

# Штекер газовый ШГ системы клапанной быстроразъёмной СКБ-1

## ЭТИКЕТКА ДЖЕТ 333 01 00 00 ЭТ



Обозначение	Наименование	Рабочая среда	Количество шт. в поставке
ДЖЕТ 333 01 00 00	Штекер газовый ШГ	кислород	
ДЖЕТ 333 01 00 00-01		углекислый газ	
ДЖЕТ 333 01 00 00-02		закись азота	
ДЖЕТ 333 01 00 00-03		воздух	
ДЖЕТ 333 01 00 00-04		вакуум	

### 1. Назначение

Штекер газовый является соединяющей частью клапана газового, используемого для быстрого отключения/подключения рабочей среды: кислорода, закиси азота, сжатого воздуха, углекислоты, вакуума от источника/к источнику потребления, с номинальным давлением 0,6 МПа.

### 2. Основные технические данные

Основные технические данные приведены в табл. 1.

Таблица 1

Обозначение	Рис.	Присоединительные размеры, D мм	Цвет шильдика	Габаритные размеры, мм	Масса, кг
ДЖЕТ 333 01 00 00	1	13,8	синий	80x24x57	0,11
ДЖЕТ 333 01 00 00-01		11,8	черный		
ДЖЕТ 333 01 00 00-02	2	11,8	зеленый		
ДЖЕТ 333 01 00 00-03	3	13,8	желтый		
ДЖЕТ 333 01 00 00-04		11,8	красный		

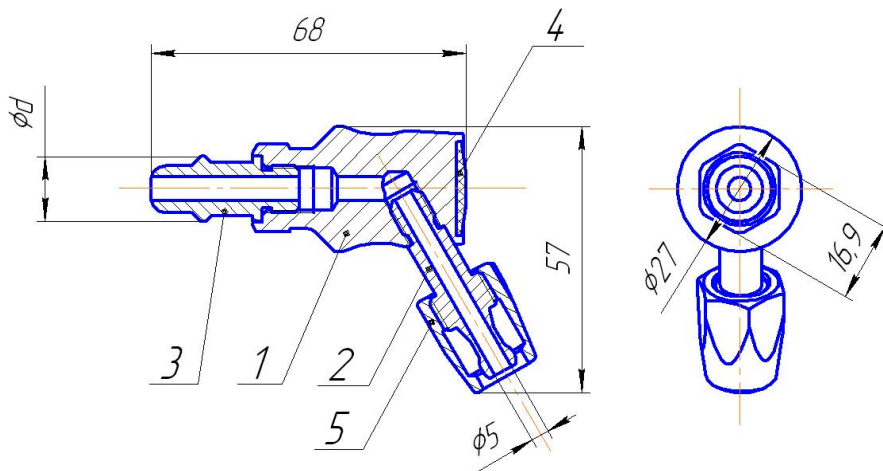


Рис.1 Штекер газовый ДЖЕТ 333 01 00 00;-01

1-ручка; 2- штуцер; 3- наконечник (штуцер входной); 4- шильдик; 5- гайка.

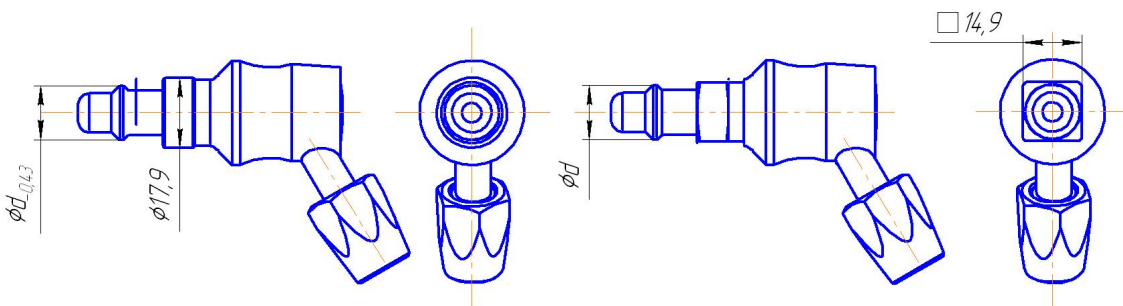


Рис.2 Штекер газовый  
ДЖЕТ 333 01 00 00-02

Рис.3 Штекер газовый  
ДЖЕТ 333 01 00 00-03;-04

### 3 Свидетельство о приемке

Штекер газовый изготовлен в исполнении ДЖЕТ 333 01 00 00\_\_\_\_\_, обезжирен и испытан согласно конструкторской документации, соответствует требованиям технических условий ТУ 3712-021-54455145-2011 и признан годными для эксплуатации.

Отметка о приемке: \_\_\_\_\_

Дата выпуска \_\_\_\_\_

### 4. Гарантии производителя

4.1 Изготовитель гарантирует соответствие изделия требованиям КД, технических условий ТУ 3712-021-54455145-2011 при соблюдении условий транспортирования, хранения, эксплуатации.

4.2 Изготовитель гарантирует нормальную работу изделия в течение 12-ти месяцев со дня продажи, но не более 18-ти месяцев со дня изготовления.

### 5. Особые отметки

Штекер газовый обезжирен в соответствии с ОСТ 26-04-312-83

Штекер газовый сертифицирован в составе системы клапанной быстроразъемной модели СКБ-1.

Декларация о соответствии ЕАЭС N RU Д-RU.РА01.В.13697/21

Срок действия по 27.09.2026 включительно.

**Изготовитель: ООО «СваркаДжет»**

426039, УР, г. Ижевск, ул. Воткинское шоссе, 298

Телефоны: (3412) 601-535, 601-526, 601-527

E-mail: [jet@svarkajet.ru](mailto:jet@svarkajet.ru)

<http://www.promjet.ru>